

**ПАСПОРТ**  
**Источник Питания Светодиодов**  
**Аргос ИПС100-700ТПУ(400-700) IP67 1313 -004**

**1. ОБЩИЕ СВЕДЕНИЯ ОБ ИЗДЕЛИИ**

Источник питания светодиодов (ИПС) применяется для питания светодиодных линеек, рассчитанных на работу в режиме постоянного тока.

**Источник питания соответствует требованиям по электромагнитной совместимости ТР ТС 020/2011. Источник питания рассматривается как компонент, который будет работать в составе конечного оборудования. Ответственность за соответствие нормам ЭМС несёт производитель конечного оборудования!**

**2. ОСНОВНЫЕ ТЕХНИЧЕСКИЕ ХАРАКТЕРИСТИКИ**

Напряжение питания	176-264 В, 47-63 Гц
Потребляемая мощность, Вт	<112
Коэффициент мощности	≥0.95 @ Uп 230 В, P ном
Выходной ток, А ±5%	0.4-0.7**
Выходное напряжение, В	85-140
Максимальная выходная мощность, Вт	103
Напряжение холостого хода, В	≤165
КПД, %	≥92 @ Uп 230 В, P ном
Температура окружающей среды, °С	-40...+60
Пульсации выходного тока	<1% @ Uп 230 В, I ном
Стойкость к микросекундным импульсам большой энергии	4 кВ (L-N), 6 кВ (L-PE, N-PE)
Гальваническая изоляция	Да
Защита от КЗ	Да, полная
Защита от 380 В (см. п.3)	Да, тип Б
Термозащита	Да
Выходной ток +10V, мА	≤0.3*
Входной ток +DIM, мкА	≤30
Допустимое напряжение +DIM, В	0-12.2
Частота ШИМ по входу DIM, кГц	0.3-3
Температура корпуса в точке Tc, °С	75 @ Ta макс

**\*ВНИМАНИЕ! Выход (+10V) используется только для «подтяжки» входа (+DIM)! Не подключать к нему других потребителей!**

**\*\*По умолчанию выходной ток запрограммирован на максимум.**

**Запрещается превышать максимальную выходную мощность!**

*Производитель оставляет за собой право вносить в конструкцию и комплектацию изделия технические изменения и усовершенствования, не ухудшающие технические характеристики изделия, в любое время и без предварительного уведомления.*

**3. ЗАЩИТА ОТ 380 В**

**(для ИПС со встроенной защитой от 380 В)**

При подаче на вход драйвера напряжения более 300 В АС драйвер переходит в прерывистый режим работы с последующим отключением. Нормальный режим работы восстанавливается автоматически при уменьшении напряжения питания. Предельное значение входного напряжения составляет 420 В АС. Светодиоды при срабатывании такой защиты кратковременно погасают, «мигая» с частотой 100 Гц. Заметность «мигания» растет с ростом напряжения в сети и при некотором напряжении свет просто гаснет. При величине нормального напряжения светодиоды автоматически переходят в режим стабильного освещения.

**4. КОМПЛЕКТНОСТЬ**

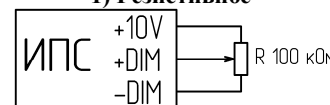
Комплектность	Количество	Примечание
ИПС	14	
Паспорт	1	на 14 ИПС
Упаковка	1	

**5. ДИММИРОВАНИЕ**

Драйвер имеет встроенную функцию диммирования. Выводы +DIM, -DIM используются для подключения диммера. Выход (+10V) используется при диммировании с помощью резистора или ШИМ диммирования в случае выхода диммера типа «открытый коллектор», а также в режиме 1-10 (см.схемы).

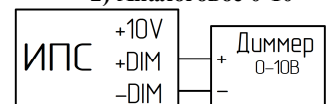
Поддерживается четыре типа диммирования:

**1) Резистивное**



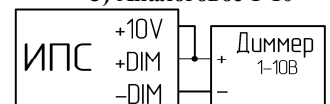
Сопротивление между +DIM и -DIM, кОм	10	20	30	40	50	60	70	80	90	100
Выходной ток от номинального значения, %	5	15	25	35	45	55	65	75	85	95

**2) Аналоговое 0-10**



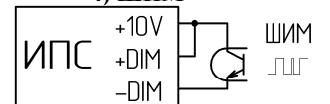
Входное напряжение, В	1	2	3	4	5	6	7	8	9	10
Выходной ток от номинального значения, %	10	20	30	40	50	60	70	80	90	100

**3) Аналоговое 1-10**

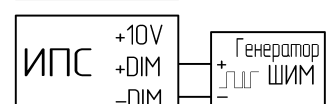


Входное напряжение, В	1	2	3	4	5	6	7	8	9	10
Выходной ток от номинального значения, %	10	20	30	40	50	60	70	80	90	100

**4) ШИМ**



Сквозность, %	10	20	30	40	50	60	70	80	90	100
Выходной ток от номинального значения, %	10	20	30	40	50	60	70	80	90	100



Сквозность, % *при амплитуде 10 В	10	20	30	40	50	60	70	80	90	100
Выходной ток от номинального значения, %	10	20	30	40	50	60	70	80	90	100

**ВНИМАНИЕ!**

- При параллельном соединении входов диммирования нескольких драйверов нельзя объединять выходы этих драйверов в параллель!
- Даже при малом уровне диммирования напряжение на светодиодной нагрузке источника питания не должно опускаться ниже минимально допустимого!
- Не соединять выходы -Увых и -DIM между собой!

## 6. УКАЗАНИЕ МЕР БЕЗОПАСНОСТИ

1. В случае металлического корпуса светильника необходимо обеспечивать надёжный электрический контакт между корпусом светильника и корпусом источника питания и их заземление.

2. Монтаж и подключение устройства должны производиться квалифицированным персоналом, имеющим допуск для проведения электротехнических работ.

3. Все работы по монтажу изделия необходимо производить только при отключенном напряжении питающей сети.

4. При работе ИПС на холостом ходу выходное напряжение устанавливается на максимум.

5. После пребывания устройства в условиях предельных температур и высокой влажности его необходимо выдерживать при температуре +20...+25 °С и относительной влажности до 80% в течение 8 часов.

## 7. ТЕРМОЗАЩИТА

Для предупреждения эксплуатации ИПС в неприемлемых температурных условиях и преждевременных отказов, защита от перегрева срабатывает при достижении температуры одного из электролитических конденсаторов +90 °С (±5 °С), при условии, что  $T_a$  выходит за паспортные значения. Нормальная работоспособность восстанавливается при остывании на 10 °С.

При срабатывании защиты выходной ток уменьшается до ~12% от номинального.

## 8. ПРОГРАММИРОВАНИЕ

1. Для программирования ИПС:

- подключите его к нагрузке (светодиодной панели) и к сети питания;

- разместите ИПС на верхней панели программатора согласно разметке. ИПС должен располагаться на поверхности программатора маркированной стороной вверх, выходной стороной вправо;

- выберите желаемый выходной ток посредством кнопок на программаторе;

- нажмите кнопку на лицевой панели справа, убедитесь, что на индикаторе отобразилось сообщение "SEND";

- после того как сообщение исчезнет, ИПС должен дважды мигнуть светодиодной панелью и изменить выходной ток на желаемый (см. ниже);

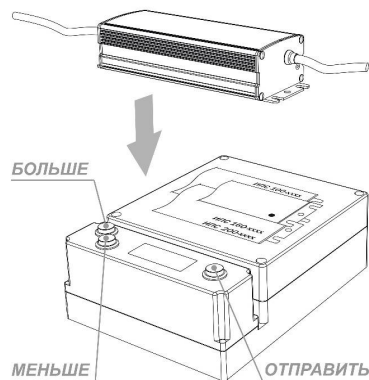
2. Если выбранный вами ток находится за пределами диапазона выходных токов ИПС, то выходной ток после программирования станет максимально близким к желаемому, но не выйдет за диапазон номинальных токов драйвера. Неправильным выбором тока вывести ИПС из строя невозможно.

3. Для ИПС, поддерживающих функцию диммирования, программирование изменяет значение максимального выходного тока, а выходной ток после программирования будет зависеть не только от выбранных значений на программаторе и диапазона токов ИПС, но и от уровня сигнала на входе диммирования.

4. Если ИПС мигнул после программирования только один раз, значит драйвер расположен на программаторе недостаточно точно и не может распознать команду – расположите ИПС точнее и повторите попытку. Не располагайте между программатором и ИПС посторонние предметы, листовые материалы, корпус светильника и т.д. – передача команд будет обеспечена только при правильном расположении ИПС по разметке и при его плотном прилегании к поверхности программатора.

5. Если ИПС не реагирует на попытки программирования, возможно: ИПС расположен на программаторе не верно, программатор вышел из строя.

6. Программируемый ИПС может быть перепрограммирован не менее 100 раз, т.е. операцию



программирования можно использовать для подбора требуемых, в каждом конкретном случае, параметров. При подборе параметров обратите внимание на состояние входа диммирования (если эта функция поддерживается).

## 9. ГАРАНТИЙНЫЕ ОБЯЗАТЕЛЬСТВА

1. Гарантийный срок эксплуатации – 5 лет с момента ввода изделия в эксплуатацию, при условии соблюдения правил данного паспорта, но не более 6 лет с момента производства.

**Гарантия не распространяется на товар со следующими дефектами:**

- Некомплект изделия (нет крышки, корпуса, пленки, отсутствие компонентов на печатной плате);
- Несоответствие корпуса и печатной платы в нем;
- Механические повреждения корпуса или печатной платы;
- Механические повреждения регулировочных компонентов (подстроечный резистор, ДИП переключатель);
- Повреждение клеммных колодок;
- Следы ремонта;
- Подача сетевого напряжения на выход ИПС;
- Выход из строя элементов защиты входных цепей изделия – варистора или только предохранителя (говорит о превышении допустимого напряжения по входу);
- Наличие внутри драйвера посторонних предметов;
- Для бескорпусных драйверов: отрыв компонентов с печатной платы;
- Для источников питания со степенью защиты менее IP65: попадание воды на печатную плату;
- Для источников питания с проводами: длина проводов на входе или выходе драйвера менее 3 см;
- Подача напряжения на клемму заземления;
- Перегрев ИПС.

**Этот перечень не является полным и является лишь рекомендуемым при оценке возвращаемого брака! В каждом конкретном случае решение о гарантийном ремонте принимает специалист по анализу брака.**

2. Хранить при температуре -40...+60 °С и влажности воздуха не выше 80%.

## 10. ИЗГОТОВИТЕЛЬ

ООО «ПТК «Аргос-Электрон» 188502, Ленинградская область, Ломоносовский муниципальный район, с. п. Горбунковское, тер. Производственная зона Горбунки, здание № 7, помещение 1, 10.

Телефон: 8-800-511-22-82

Адрес в сети интернет: [www.argos-electron.ru](http://www.argos-electron.ru)

Произведено в России.

Дата выпуска \_\_\_\_\_

