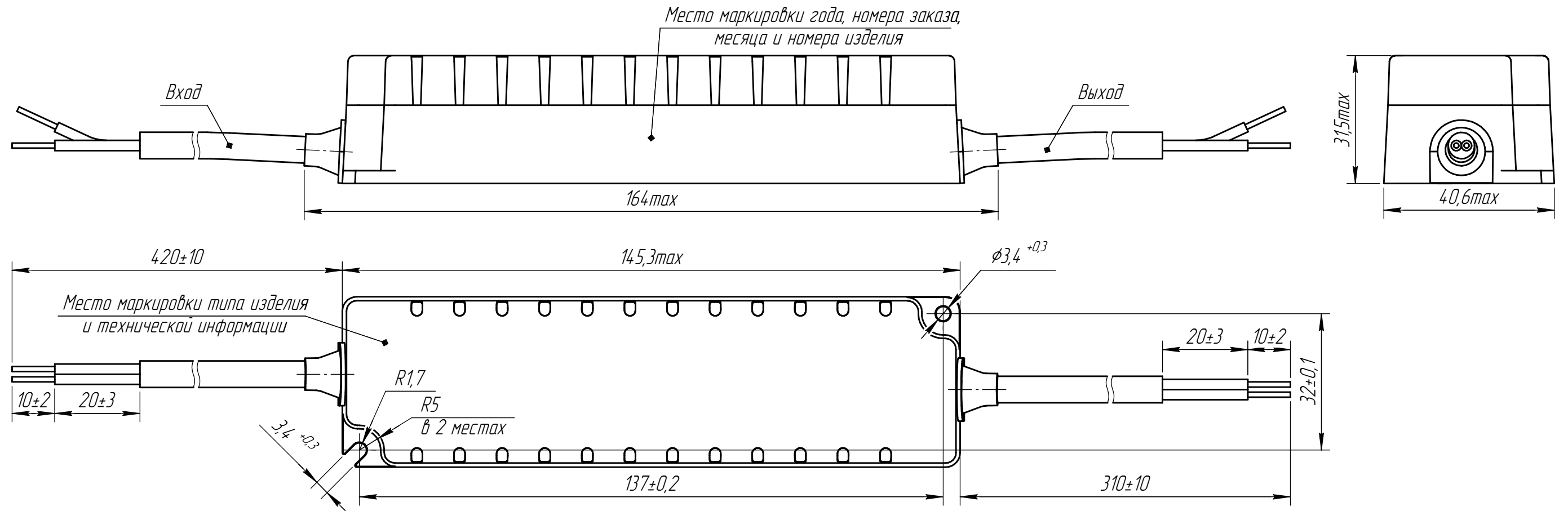


ИПС 3300, 3301, 3305, 3310, 3320, 3325 (корпус E1)



Вход (провод $2 \times 0,75 \text{ мм}^2$): синий – нейтраль, коричневый – фаза.
Выход (провод $2 \times 0,75 \text{ мм}^2$): красный – "+ $U_{\text{вых}}$ ", черный – "- $U_{\text{вых}}$ ".