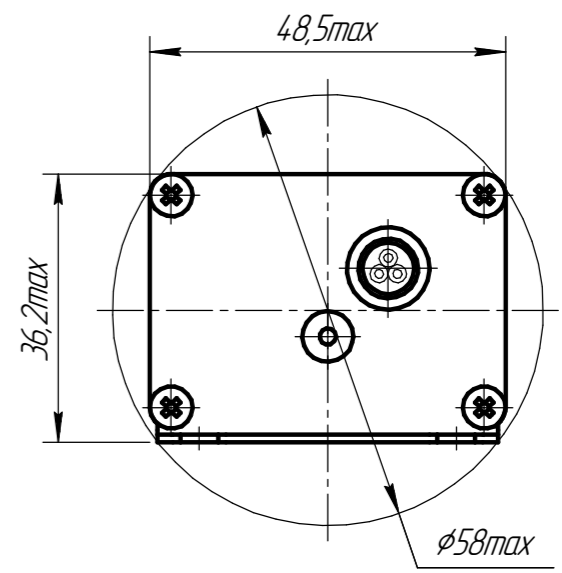
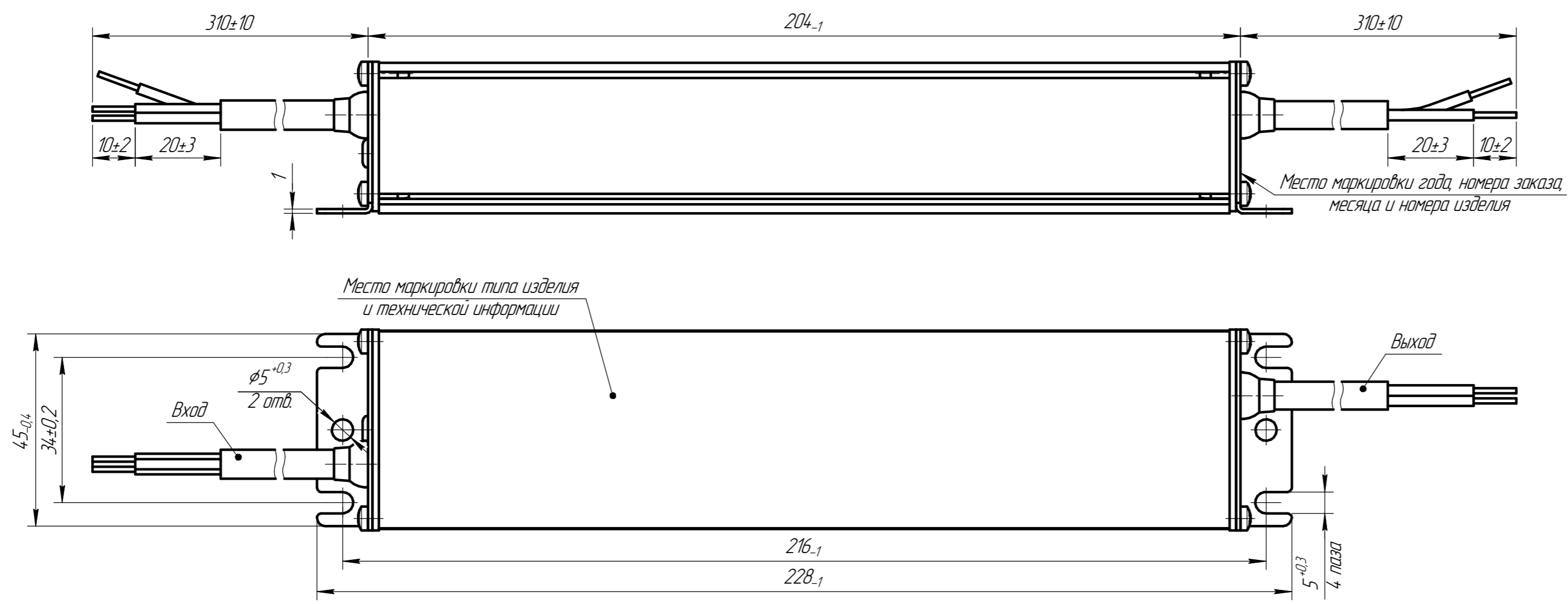
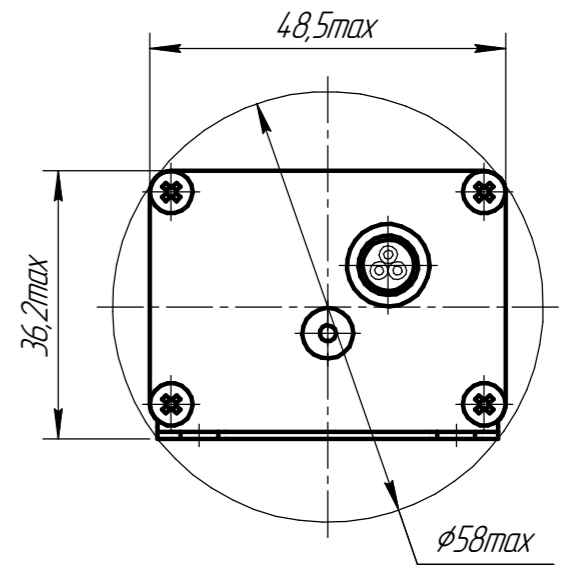
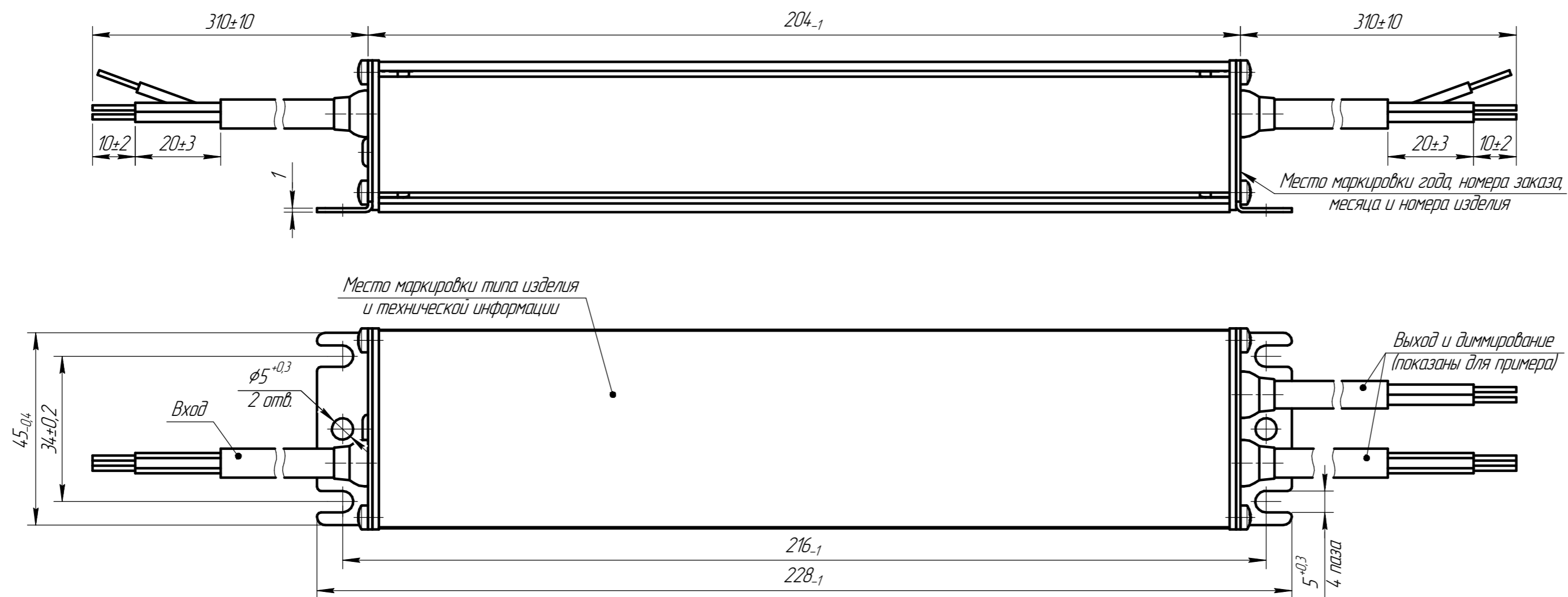


ИПС Т 4.3XX (корпус PN)



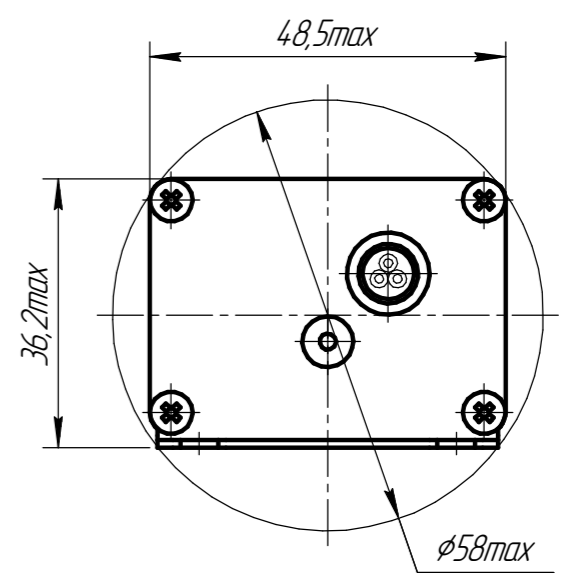
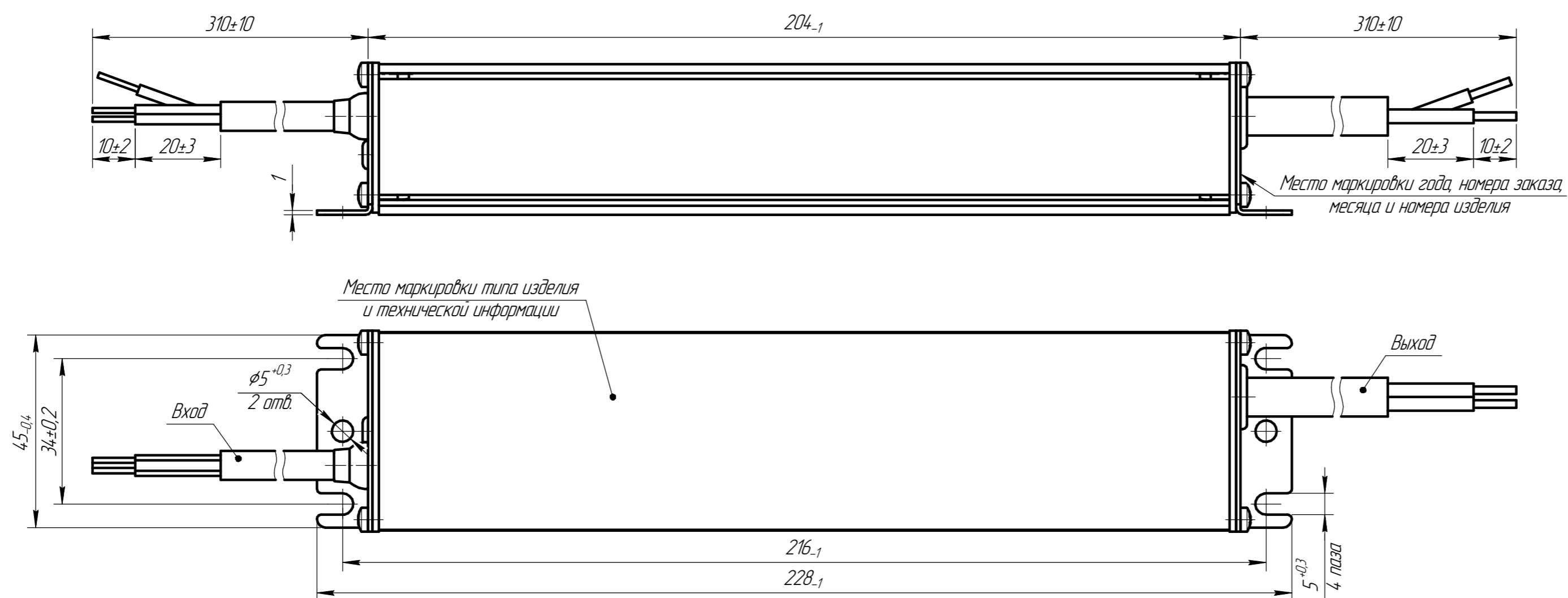
Вход (провод 3x0,75 мм<sup>2</sup>): синий – нейтраль, коричневый – фаза, желто-зеленый – земля.  
Выход (провод 2x0,75 мм<sup>2</sup>): красный – "+U<sub>вых</sub>", черный – "-U<sub>вых</sub>".

ИПС ТУ 4.3XX (корпус PN)



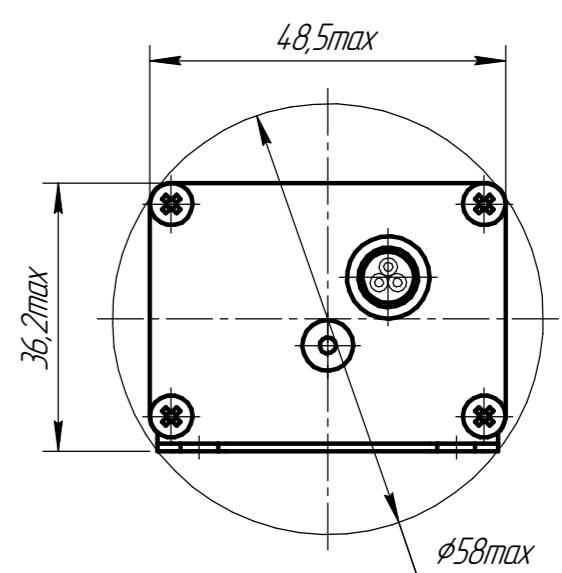
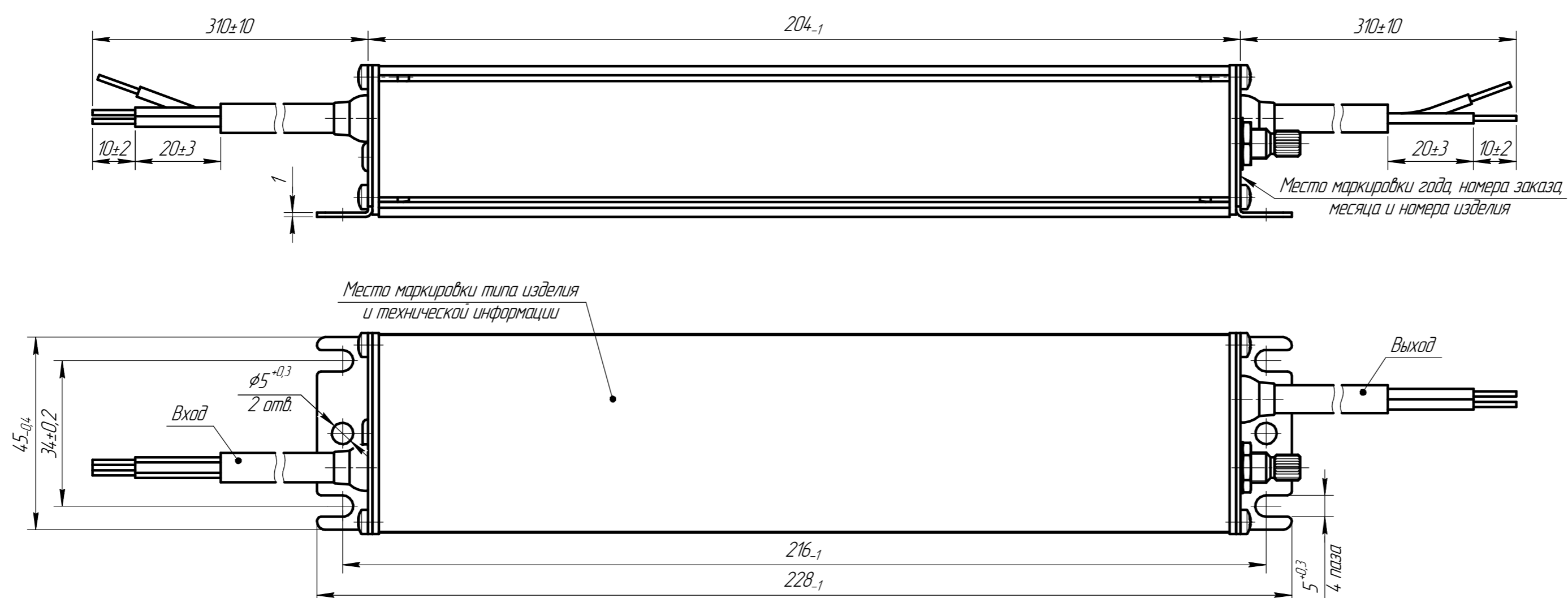
Вход (провод 3x0,75 мм<sup>2</sup>): синий – нейтраль, коричневый – фаза, желто-зеленый – земля.  
Выход (провод 2x0,75 мм<sup>2</sup>): красный – "+U<sub>вых</sub>", черный – "-U<sub>вых</sub>".  
Диммирование (провод 3x0,75 мм<sup>2</sup>): коричневый – "+10 В", желто-зеленый – "+DIM", синий – "-DIM".

ИПС Н 4.3XX (корпус PN)



Вход (провод 3x0,75 мм<sup>2</sup>): синий – нейтраль, коричневый – фаза, желто-зеленый – земля.  
Выход (провод 2x1,5 мм<sup>2</sup>): красный – "+U<sub>вых</sub>", черный – "-U<sub>вых</sub>".

ИПС ТР 4.3XX (корпус PN)



Вход (провод 3x0,75 мм<sup>2</sup>): синий – нейтраль, коричневый – фаза, желто-зеленый – земля.  
Выход (провод 2x0,75 мм<sup>2</sup>): красный – "+U<sub>вых</sub>", черный – "-U<sub>вых</sub>".